



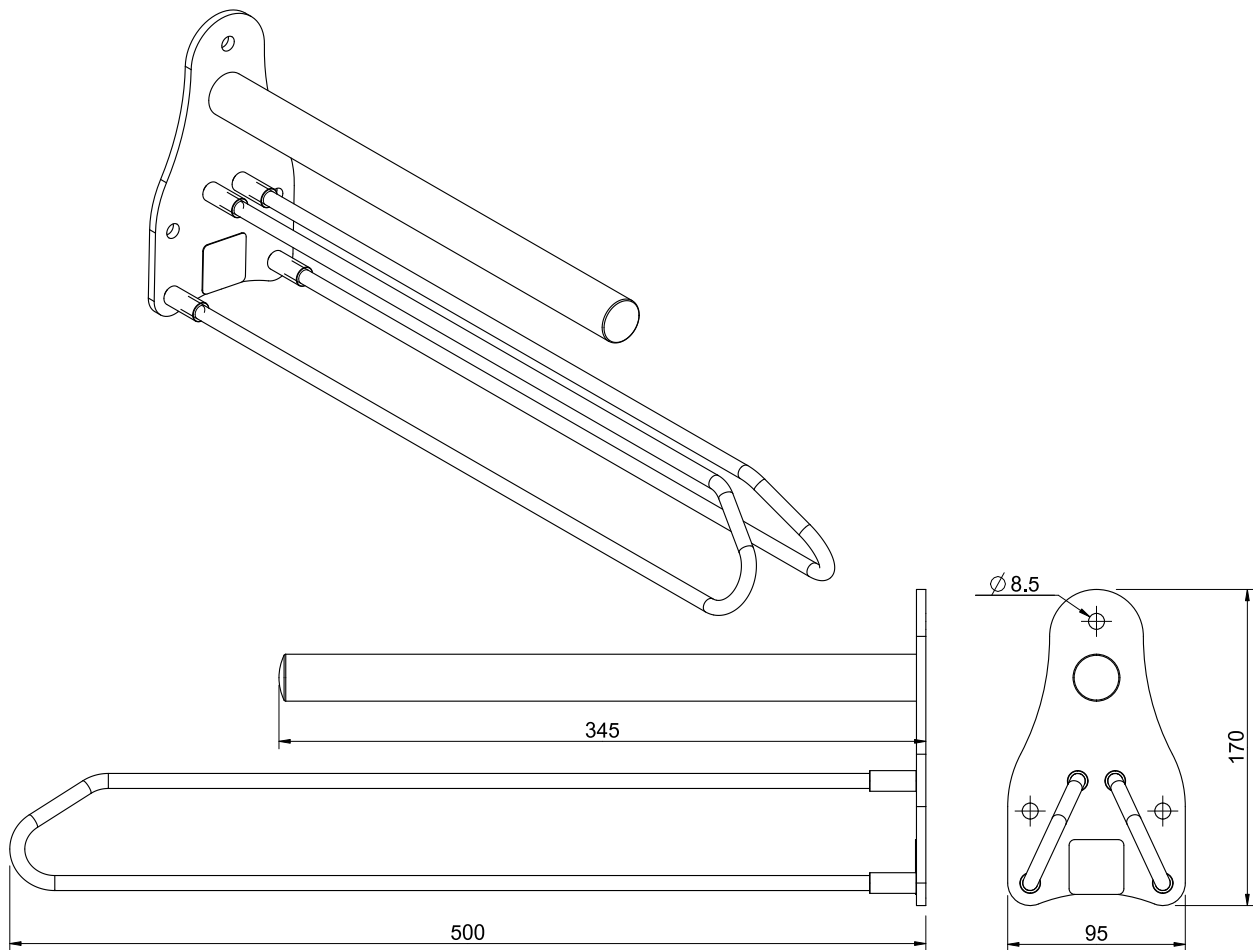
## Información sobre el producto Soporte del sillín

Con su zona climática única ofrece la mejor manera de guardar las sillas de montar. Aquí el sillín y la tela de sillín pueden secarse excelentemente, porque con la separación espacial la tela de sillín ya no se queda debajo del sillín, sino que se apoya en los estribos inferiores. El cuero está protegido de los encharcamientos por el sudor del caballo, evitando así el moho resultante. Lo especial de esto es que ni siquiera hay que quitar la manta de la silla. El manejo es muy fácil. Para quitar la manta, simplemente déjela caer sobre los estribos inferiores y al mismo tiempo empuje el sillín sobre el estante superior. Esto es rápido y fácil. Con este tipo de almacenamiento se mantiene la forma del acolchado, ya que todo el acolchado es completamente libre. Tanto la funcionalidad como la versión de acero inoxidable en V2A subrayan la calidad especial de este porta-sillín de alta calidad.



PI-SHF-00

## Información sobre el producto Soporte del sillín



### material:

Placa base de acero inoxidable V2A  
 estribo y portaestribo de acero inoxidable V2A  
 Etiqueta de producto acero inoxidable V2A

### Alcance de la entrega:

1x soporte de silla de montar

### accesorios opcionales:

Kits de montaje para  
 Muros de madera y muros de piedra