

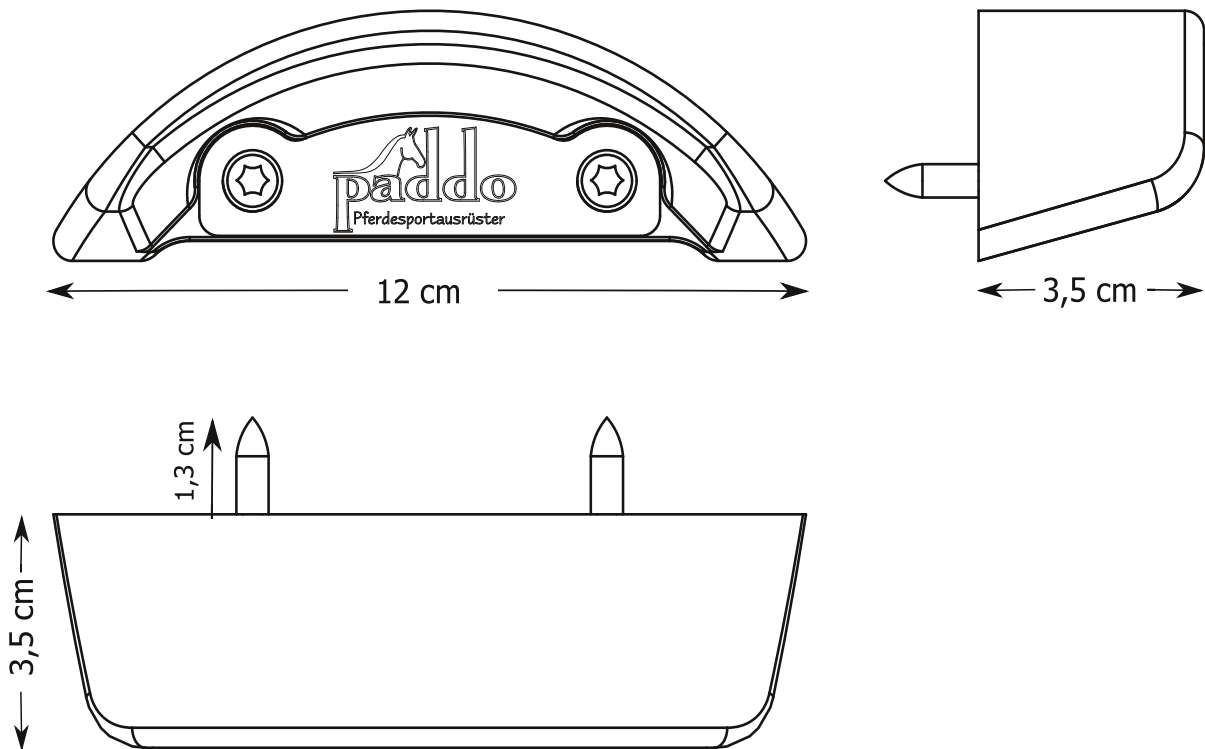


## Productinformatie Halsterhouder

Deze bijzonder eenvoudige houder is ontwikkeld voor de veiligheid in stabiele gangen. Het wordt altijd gebruikt waar de neusband binnen handbereik moet zijn, maar om veiligheidsredenen mag er geen stevige houder worden gebruikt. Het vermindert het risico op letsel enorm en is volledig voldoende om het halster te verwijderen. Het weer- en ozonbestendige materiaal, het antislippoppervlak en de speciale vorm zijn perfect op elkaar afgestemd.



## Productinformatie Halsterhouder



### materiaal:

EPDM (elastomeer)

Productlabel roestvrij staal V2A

Houtschroeven V2A-aandrijving TX25

### eigenschappen:

elastisch vervormbaar

temperatuurbestendig -30°C tot minstens 120°C

zeer goede milieu-, UV- en ozonbestendigheid

### Leveringsomvang:

1x halsterhouder

1x productlabel roestvrij staal V2A

2x houtschroeven

### optionele accessoires:

Zeskantbitaandrijving TX25