

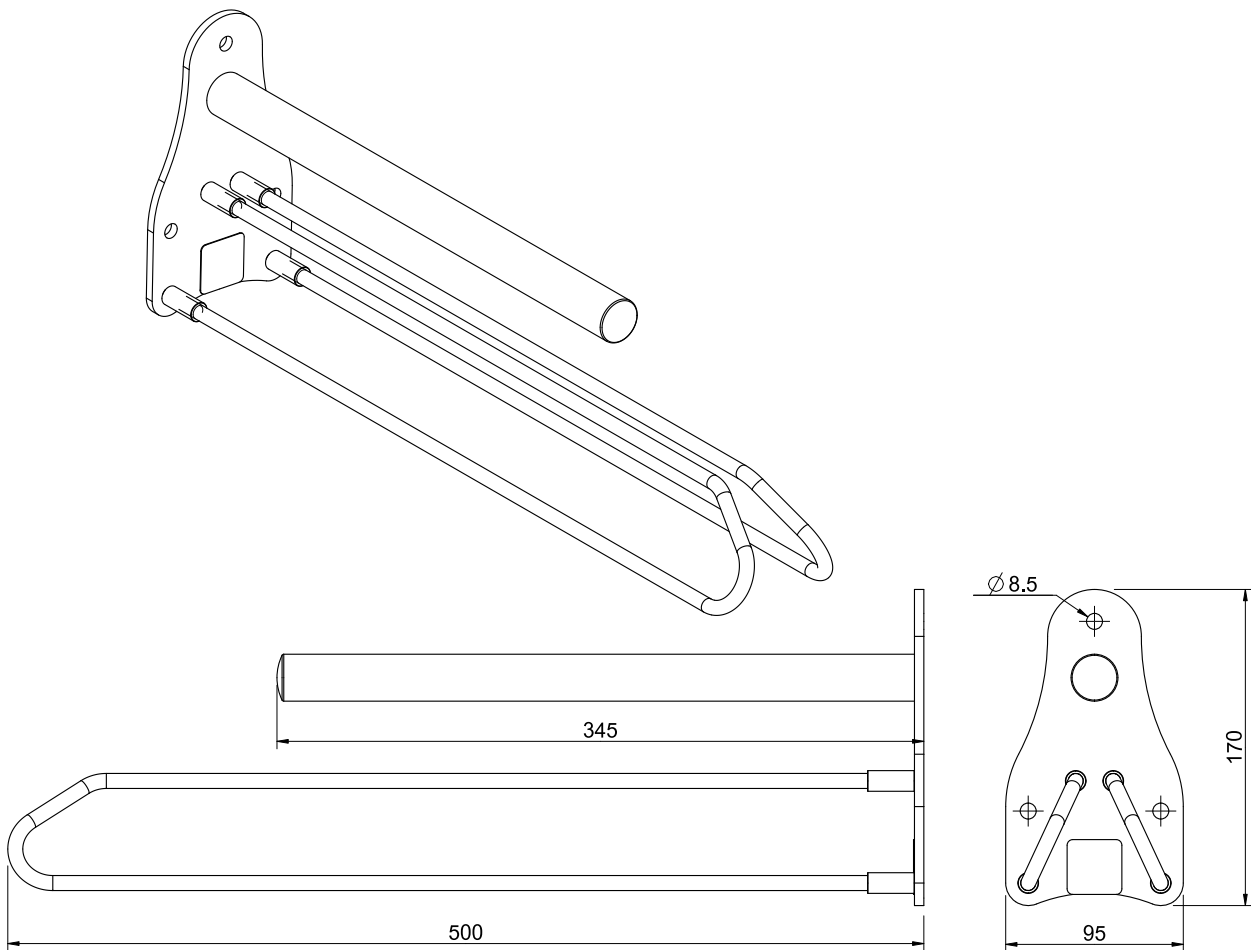


Productinformatie Zadelhouder

Met zijn unieke klimaatzone biedt het de beste manier om rijzadels op te bergen. Hier kunnen het zadel en het zadeldek uitstekend drogen, want door de ruimtelijke scheiding blijft het zadeldek niet meer onder het zadel, maar ligt het op de onderste stijgbeugels. Het leer wordt beschermd tegen waterverzadiging door het zweet van het paard, waardoor de resulterende schimmelvorming wordt voorkomen. Het bijzondere is dat zelfs de deken niet uit het zadel hoeft te worden gehaald. De bediening is zeer eenvoudig. Om de deken af te nemen, laat u hem gewoon op de onderste beugels vallen en duwt u tegelijkertijd het zadel op de bovenste plank. Dit is snel en gemakkelijk. Bij deze manier van opbergen blijft de vorm van de vulling behouden, want alle vulling is volledig vrij. De functionaliteit en de roestvrijstalen uitvoering in V2A onderstrepen de bijzondere kwaliteit van deze hoogwaardige zadelhouder.



Productinformatie Zadelhouder



materiaal:

Basisplaat roestvrij staal V2A

Stijgbeugel en zadelhouder in roestvrij staal V2A

Productlabel roestvrij staal V2A

Leveringsomvang:

1x zadelhouder

optionele accessoires:

Montagesets voor

Houten muren en stenen muren