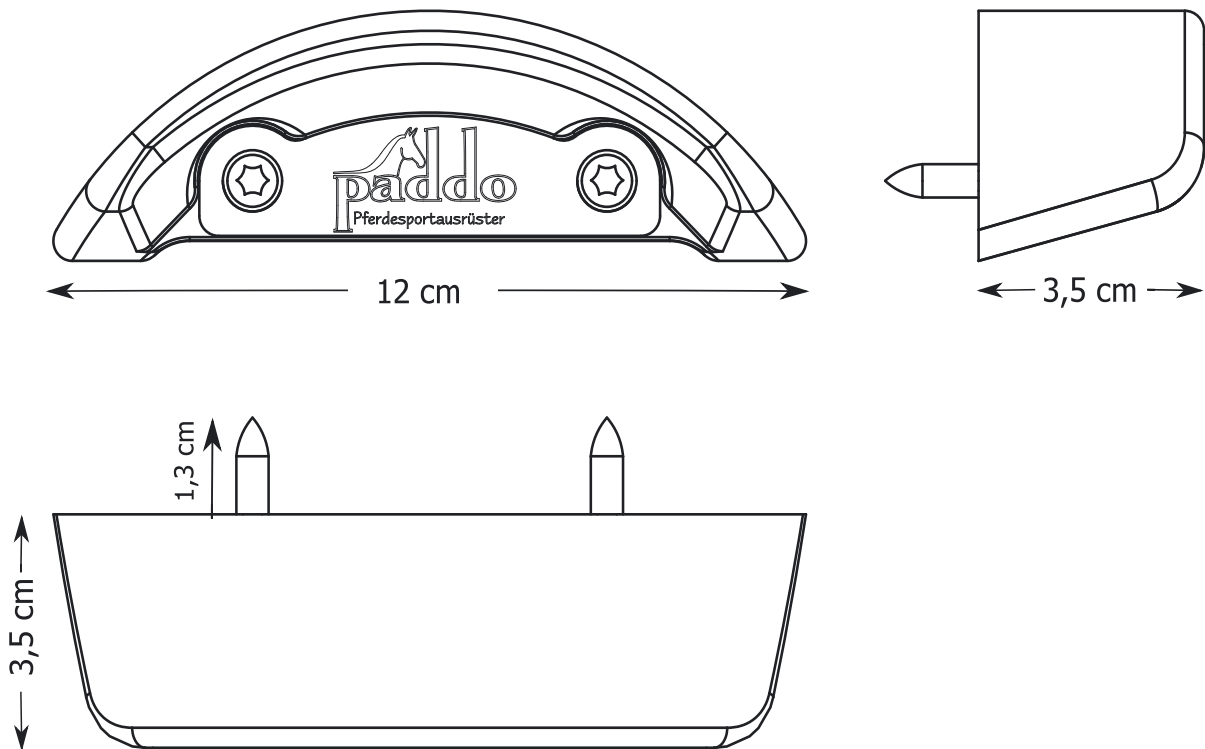




Produktinformation

Halfterhalter



Material:

EPDM (Elastomer)

Produktschild Edelstahl V2A

Holzschrauben Antrieb TX25 Stahl chromatiert

Eigenschaften:

elastisch verformbar

temperaturbeständig -30°C bis mind. 120°C

sehr gut umweltbeständig, UV- und Ozonbeständig

Lieferumfang:

1x Halfterhalter

1x Produktschild Edelstahl V2A

2x Schrauben Antrieb TX25 Stahl chromatiert

Zubehör:

6kant Biteinsatz Antrieb TX25