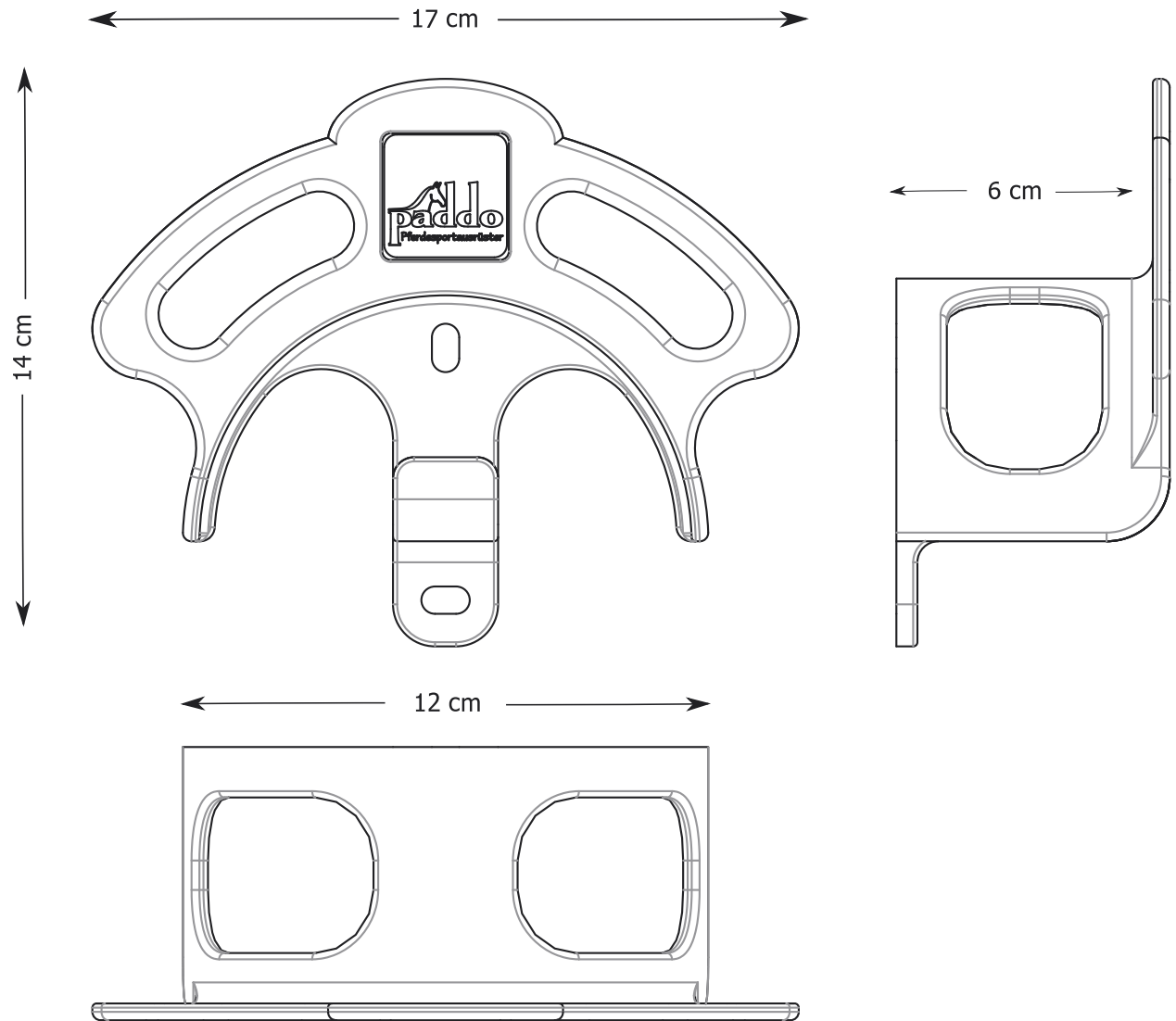




Produktinformation

Trensenhalter XXL



Material:

Stahlguss mit Spezialpulverbeschichtung
Produktschild Edelstahl V2A

Lieferumfang:

1x Trensenhalter XXL

Zubehör:

Montagesätze für
Holzwände
Steinwände