

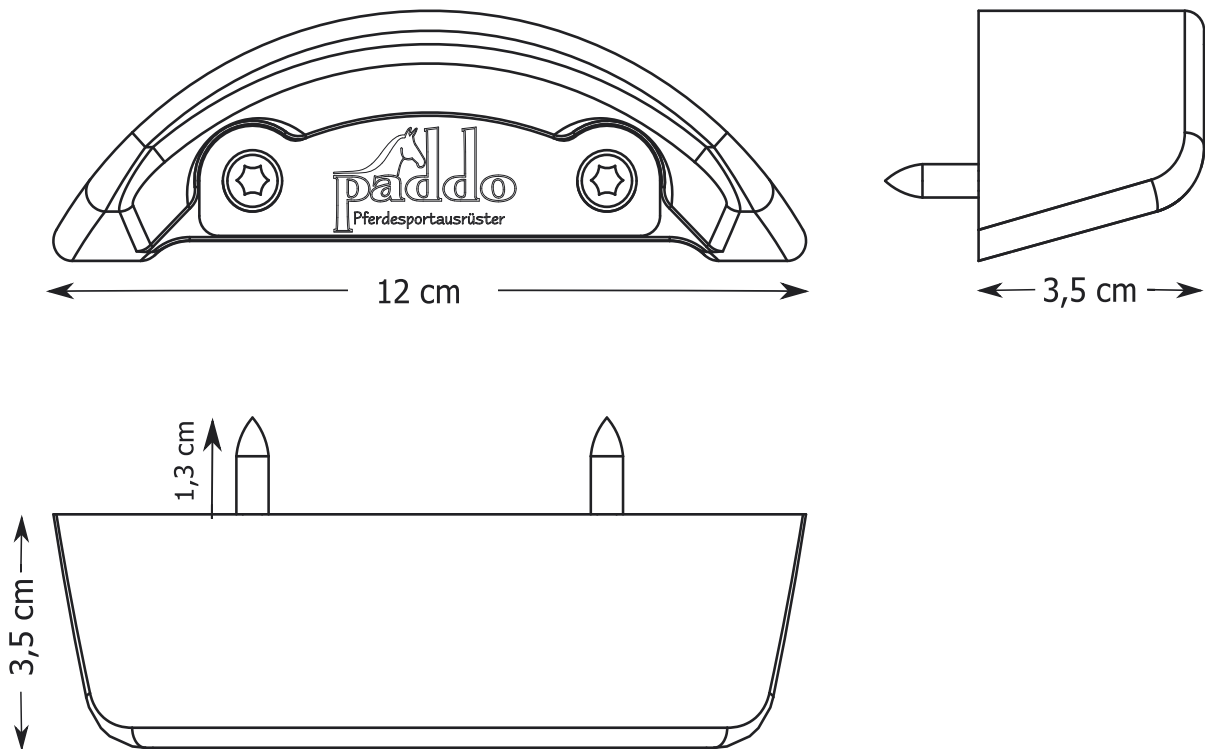


Produktinformation Halfterhalter

Dieser speziell einfache Halter ist für die Sicherheit auf Stallgassen entwickelt worden. Er wird immer dort eingesetzt wo das Reithalfter schnell greifbar sein muß, jedoch aus Sicherheitsgründen ein massiver Halter nicht zum Einsatz kommen sollte. Er verringert enorm das Verletzungsrisiko und reicht zum Ablegen eines Halfters völlig aus. Das witterungs- und ozonbeständige Material, die rutschhemmenden Oberfläche sowie die spezielle Form sind optimal aufeinander abgestimmt.



Produktinformation Halfterhalter



Material:

EPDM (Elastomer)

Produktschild Edelstahl V2A

Holzschrauben V2A Antrieb TX25

Eigenschaften:

elastisch verformbar

temperaturbeständig -30°C bis mind. 120°C

sehr gut umweltbeständig, UV- und Ozonbeständig

Lieferumfang:

1x Halfterhalter

1x Produktschild Edelstahl V2A

2x Holzschrauben

optionales Zubehör:

6kant Biteinsatz Antrieb TX25