



## Produktinformation Sattelhalter klappbar

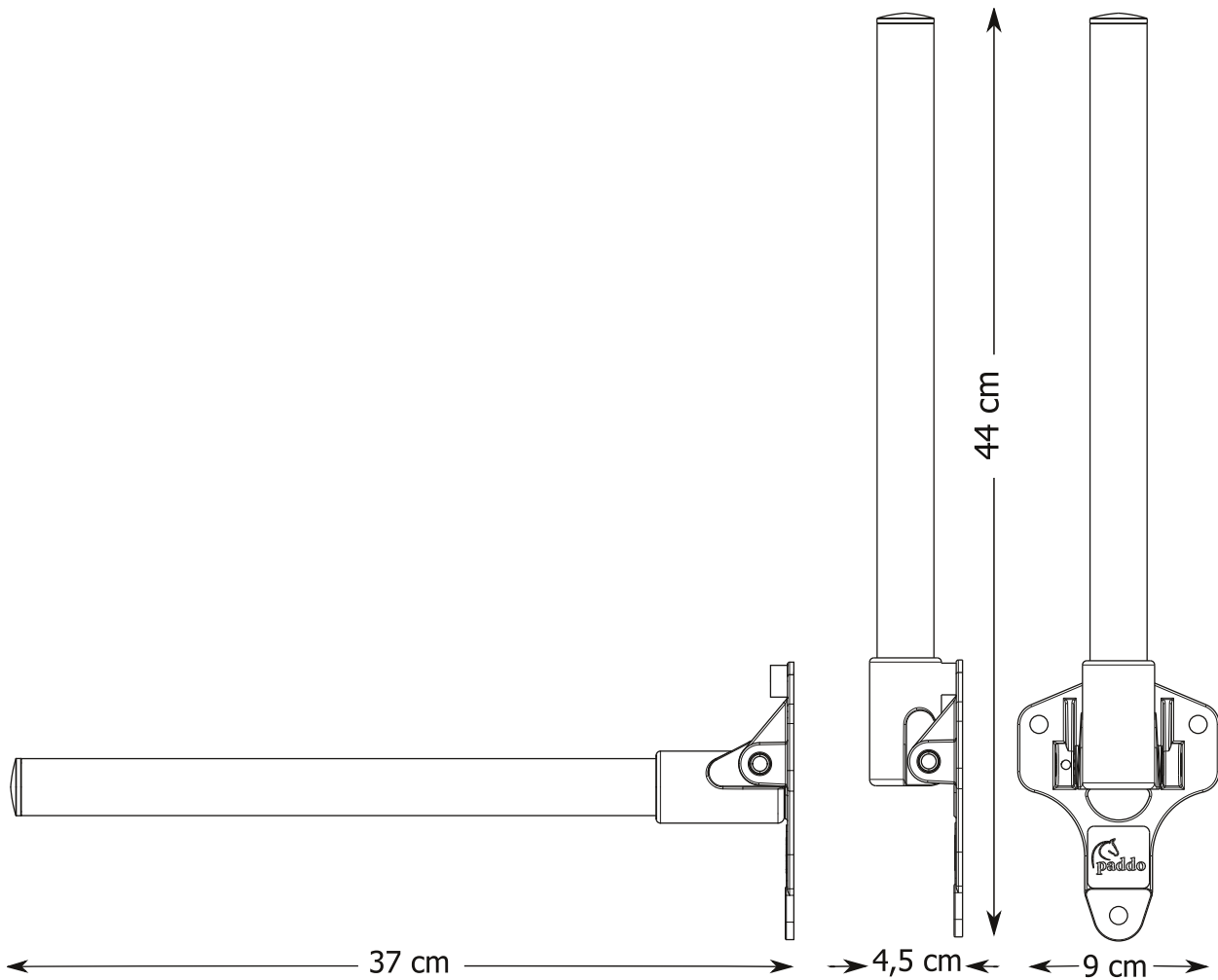
Die sicherste und komfortabelste Möglichkeit, einen Reitsattel auf der Stallgasse abzulegen. Er besticht durch eine einfache Handhabung und steht mit seiner Funktionalität der Komfortautomatik für Sicherheit, und das nicht in der Stallgasse. Das stabile und sichere Produkt verfügt über eine ausgereifte Federtechnik, die für die selbstständige Rückstellung der Sattelablage sorgt. Zum Ablegen des Sattels wird die extra leicht zu bedienende Sattelablage nach unten geklappt und der Sattel wird abgelegt. Zum Abnehmen, wird dieser einfach herunter gezogen und nun klappt die Sattelablage automatisch wieder in die Ausgangsposition zurück. In dieser aus Edelstahl V2A gefertigten Ausführung, ist der klappbare Sattelhalter an vielen Stellen einer Reitanlage einsetzbar.



PI-SHK-01



## Produktinformation Sattelhalter klappbar



### Material:

Edelstahlguss

Rohr Edelstahl V2A

Produktschild Edelstahl V2A

### Lieferumfang:

1x Sattelhalter klappbar

### optionales Zubehör:

Montagesätze für

Holzwände und Steinwände

Pferdeanhänger

PI-SHK-01