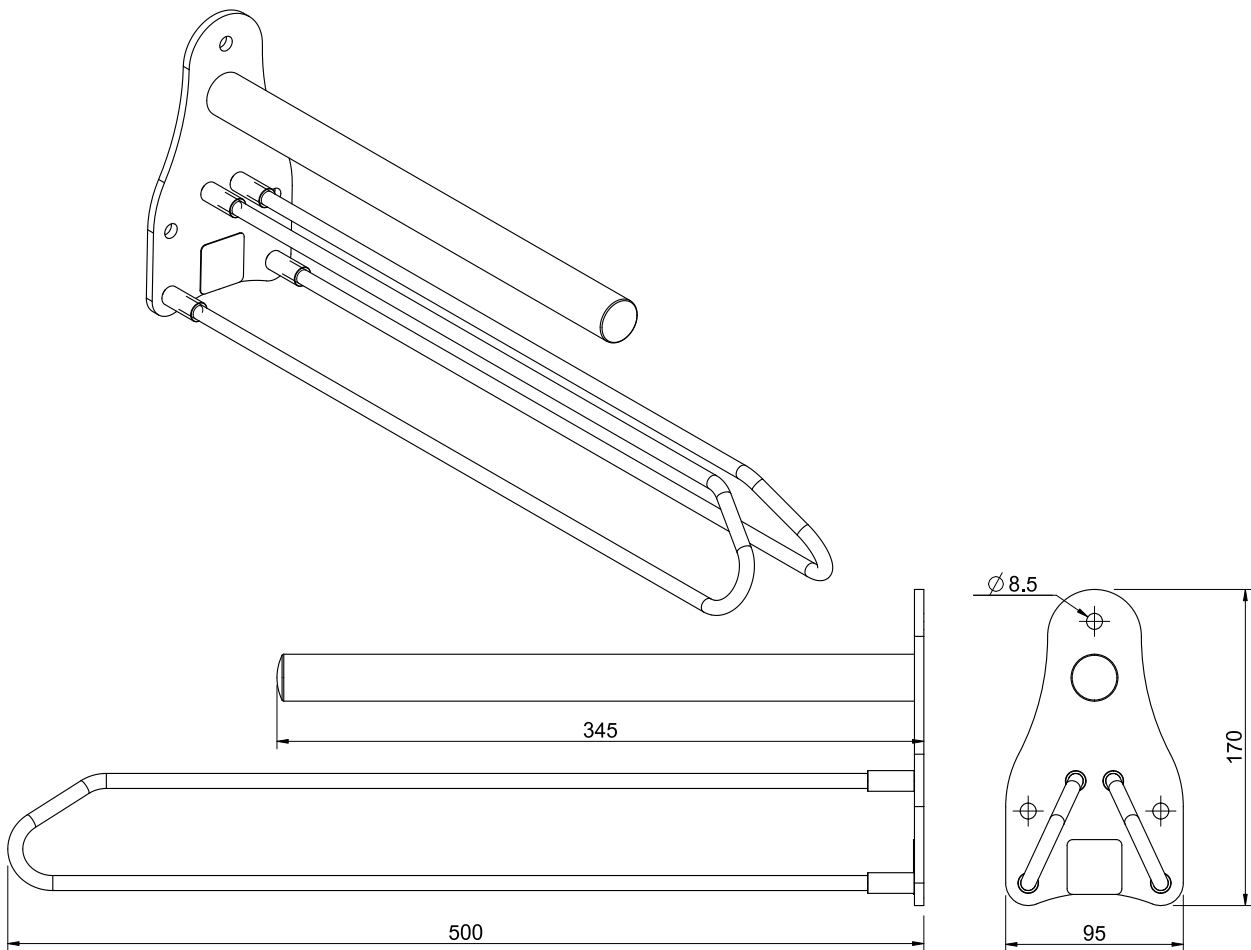


Produktinformation Sattelhalter

Mit der einzigartigen Klimazone bietet er die beste Art und Weise zur Lagerung von Reitsätteln. Hier kann Sattel und Satteldecke ausgezeichnet abtrocknen, weil mit der räumlichen Trennung die Satteldecke nicht mehr unter dem Sattel verbleibt, sondern auf den unteren Bügel liegt. Das Leder wird vor Staunässe durch den Pferdeschweiß geschützt, dem daraus resultierenden Schimmel wird somit vorgebeugt. Das Besondere, hierzu muß nicht einmal die Decke vom Sattel gelöst werden. Die Handhabung ist denkbar einfach. Zum Ablegen wird die Decke einfach auf die unteren Bügel fallen gelassen und gleichzeitig der Sattel auf die obere Ablage geschoben. Das geht schnell und einfach. Mit dieser Art der Lagerung bleibt die Form der Polster erhalten, da alle Polsterungen völlig frei liegen. Die Funktionalität sowie die Edelstahlausführung in V2A unterstreichen die besondere Qualität des hochwertigen Sattelhalters.



Produktinformation Sattelhalter



Material:

Grundplatte Edelstahl V2A

Bügel und Sattelablage Edelstahl V2A

Produktschild Edelstahl V2A

Lieferumfang:

1x Sattelhalter

optionales Zubehör:

Montagesätze für

Holzwände und Steinwände