



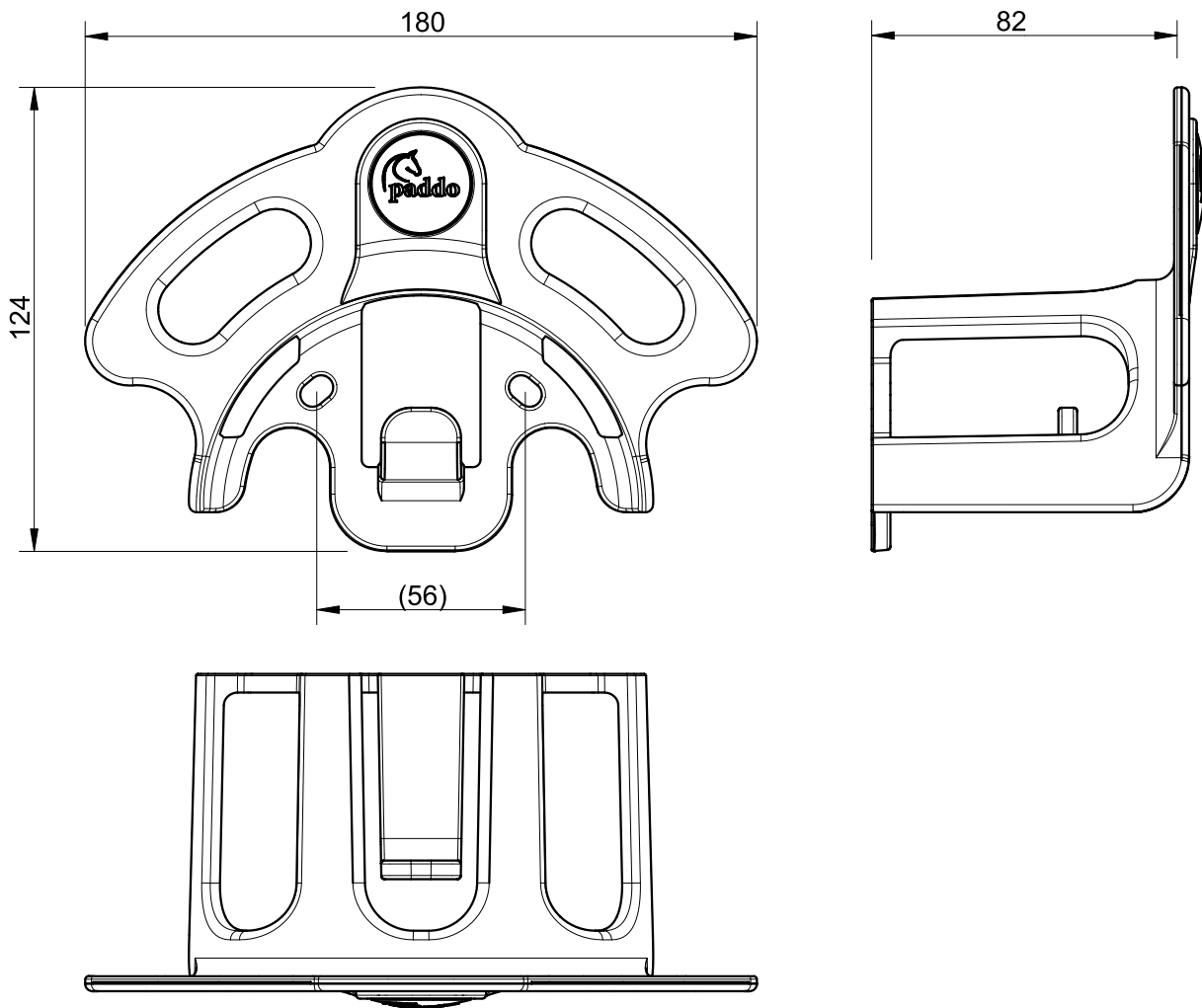
Produktinformation Trensenhalter Ergo

Ergo – steht für ergonomisch / anatomisch geformte Kopfstücke an Trensen. Die besondere Größe bietet nicht nur für diese Trensen eine optimale Ablage. Durch die offene Form wird das schnelle Abtrocknen des Leders merklich gefördert und der hohe Kopfbügel bietet Halt wenn einmal etwas mehr auf dem Halter liegt. Seine hohe Stabilität, durch die Verwendung eines hochfestem Material und seine spezielle Beschichtung zeichnet ihn als qualitativ hochwertiges Produkt aus.





Produktinformation Trensenhalter Ergo



Material:

Zinkdruckguss mit Spezialpulverbeschichtung
Produktschild vernickelt

Lieferumfang:

1x Trensenhalter Ergo

optionales Zubehör:

Montagesätze für
Holzwände und Steinwände

PI-TH-ER-00