

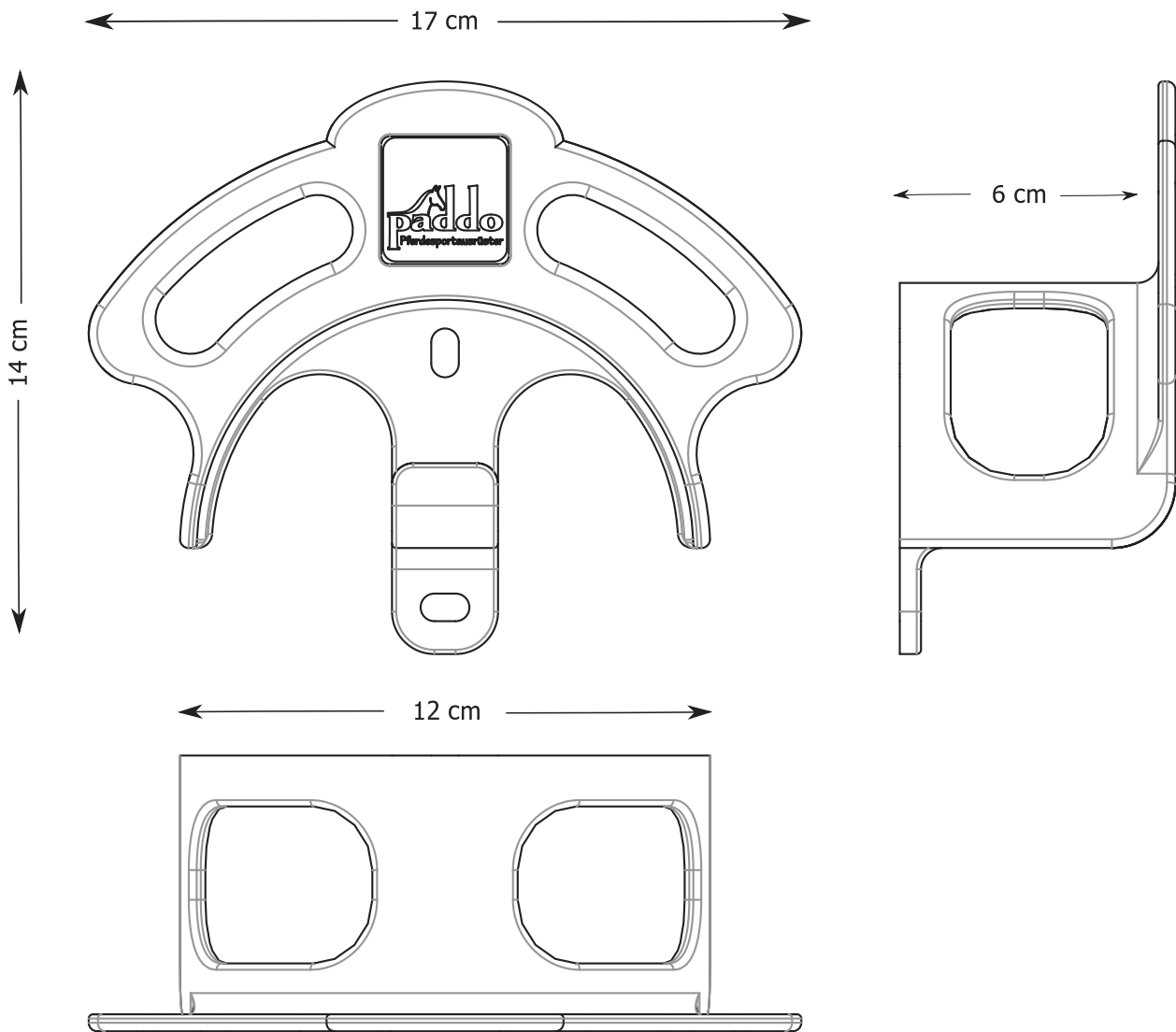


Produktinformation Trensenhalter XXL

Er ist besonders groß & stabil aus Stahlguss gefertigt, und er bietet viel Platz für Trense, Zaumzeug & Reithalter. Ob in der Sattelkammer, dem Sattelschrank oder in der Stallgasse angebracht, ist er sehr vielseitig einsetzbar. Mit der speziell farblich abgestimmten Pulverbeschichtung wird das harmonische Bild des Halters abgerundet.



Produktinformation Trensenhalter XXL



Material:

Stahlguss mit Spezialpulverbeschichtung

Produktschild Edelstahl V2A

Lieferumfang:

1x Trensenhalter XXL

optionales Zubehör:

Montagesätze für

Holzwände und Steinwände